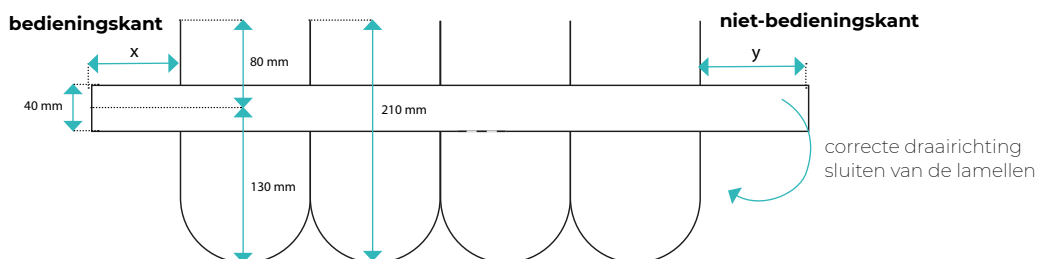


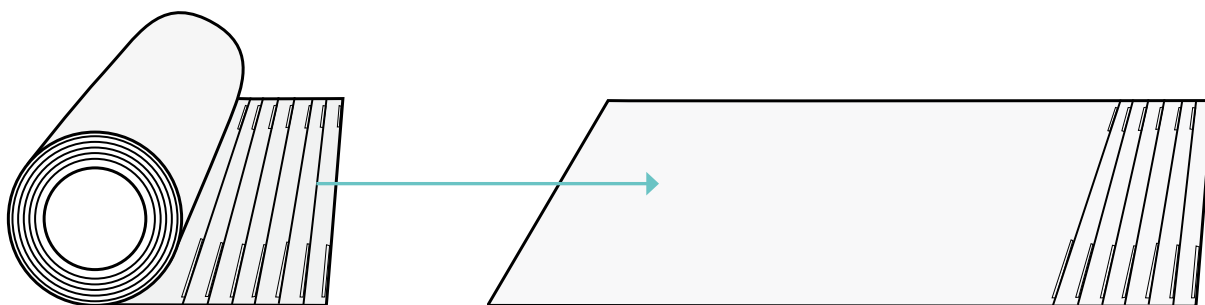
Correcte plaatsing van de Illusion



	bedieningskant x	niet-bedieningskant y
bediening met koord en ketting / monocommando	75 mm	75 mm
bediening met stang / elektrische bediening	65 mm	75 mm

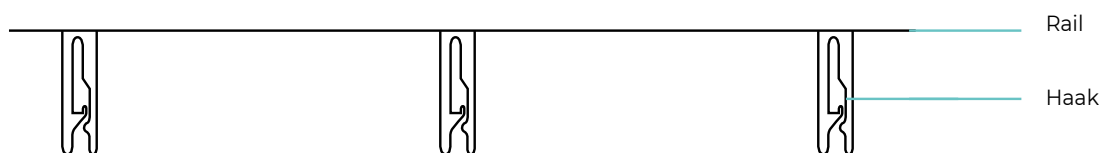
Product uitpakken

- 1 Alle lamellen worden op een rol geleverd. Pak het product uit door de lamellen mooi uit te rollen op een vlak oppervlak.



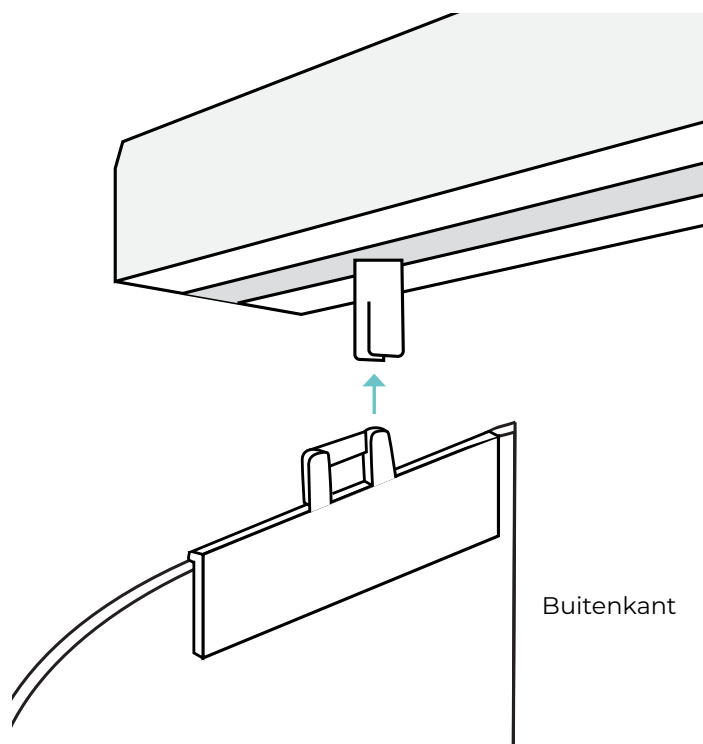
Inhaken van de lamellen

- 1 Bedien uw systeem zodat de lamelhaken uit elkaar staan verspreid over de rail, en de gleuven recht naar u staan zoals op onderstaande afbeelding.

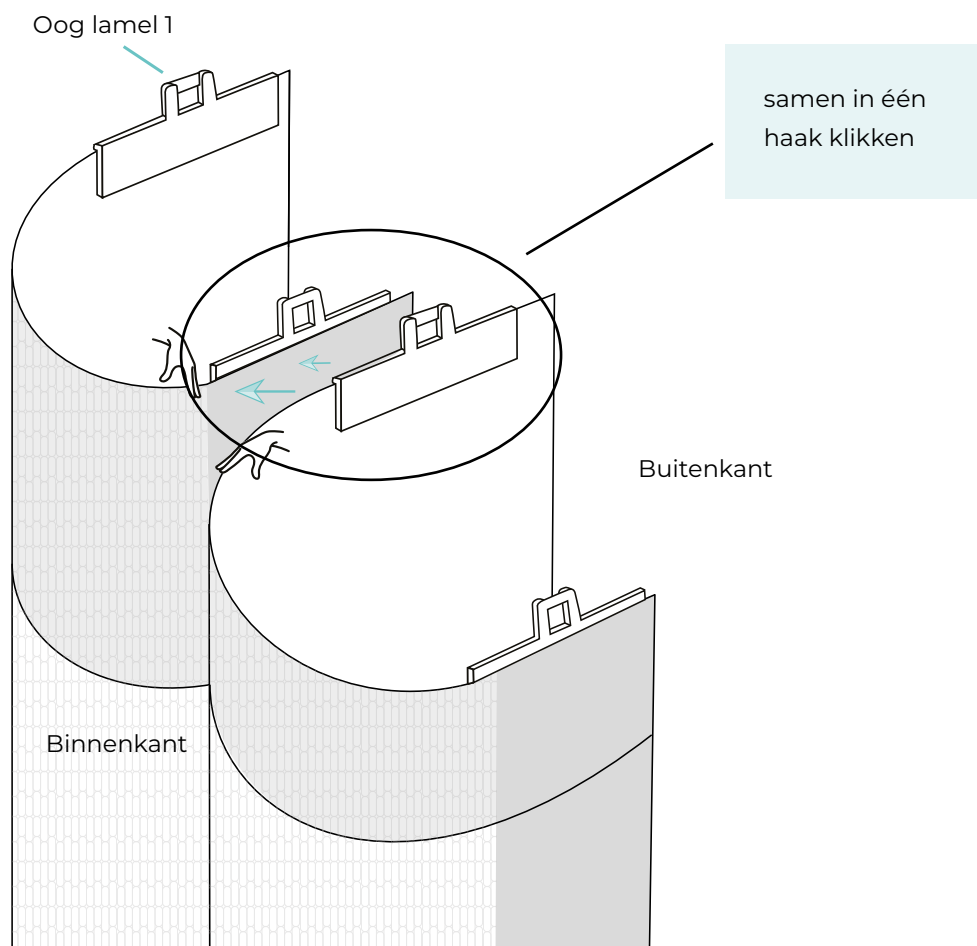


Indien elektrisch, sluit eerst uw product aan daarna kan u de lamelhaken correct zetten.

- 2 Neem nu de eerste lamel en klik de lamelhouder in de eerste haak van uw rail.



- 3 Neem een tweede lamel en klik de lamelhouder van de eerste lamel en van de tweede lamel samen in de volgende haak van uw rail.



- 4 Herhaal deze handeling voor alle lamellen.