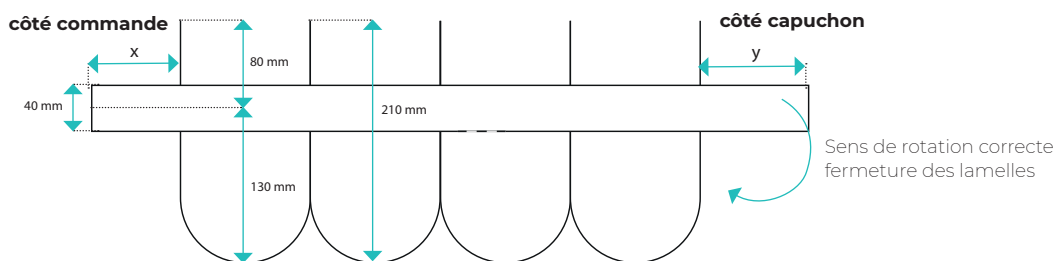


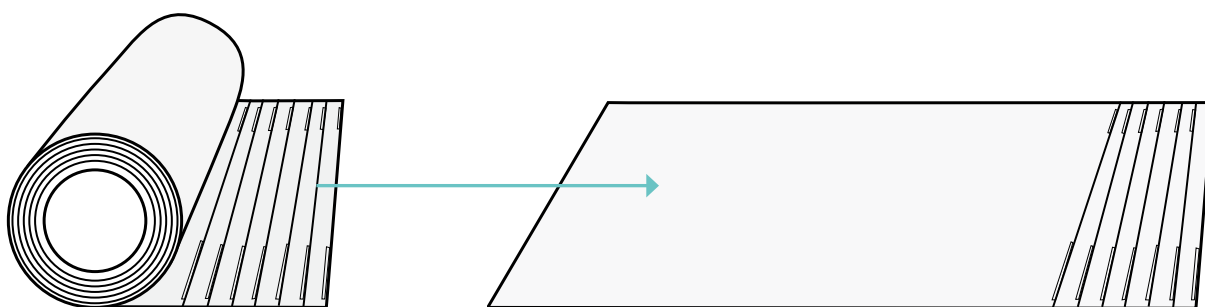
Placement correct d'illusion



	côté commande x	côté capuchon y
commande avec corde et chaînette / monocommande	75 mm	75 mm
commande avec tige / commande électrique	65 mm	75 mm

Déballage des lamelles

- 1 Toutes les lamelles sont livrées sur un rouleau. Déballiez les lamelles en roulant le rouleau complètement ouvert sur une surface plane.



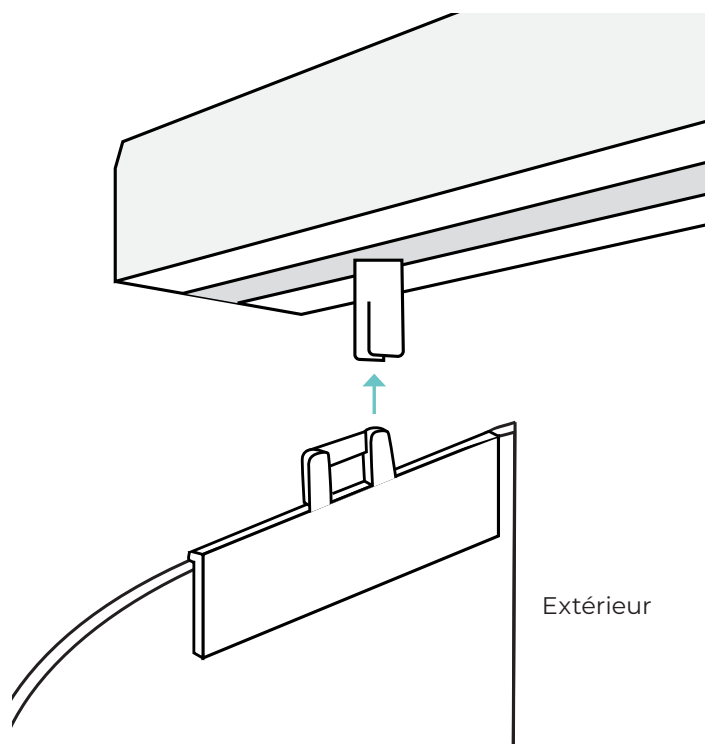
L'accrochage des lamelles

- 1 Commandez le système afin que les crochets des lamelles sont éloignés sur le rail et que les rayures des crochets sont tout droit vers vous comme montré sur l'image ci-dessous.

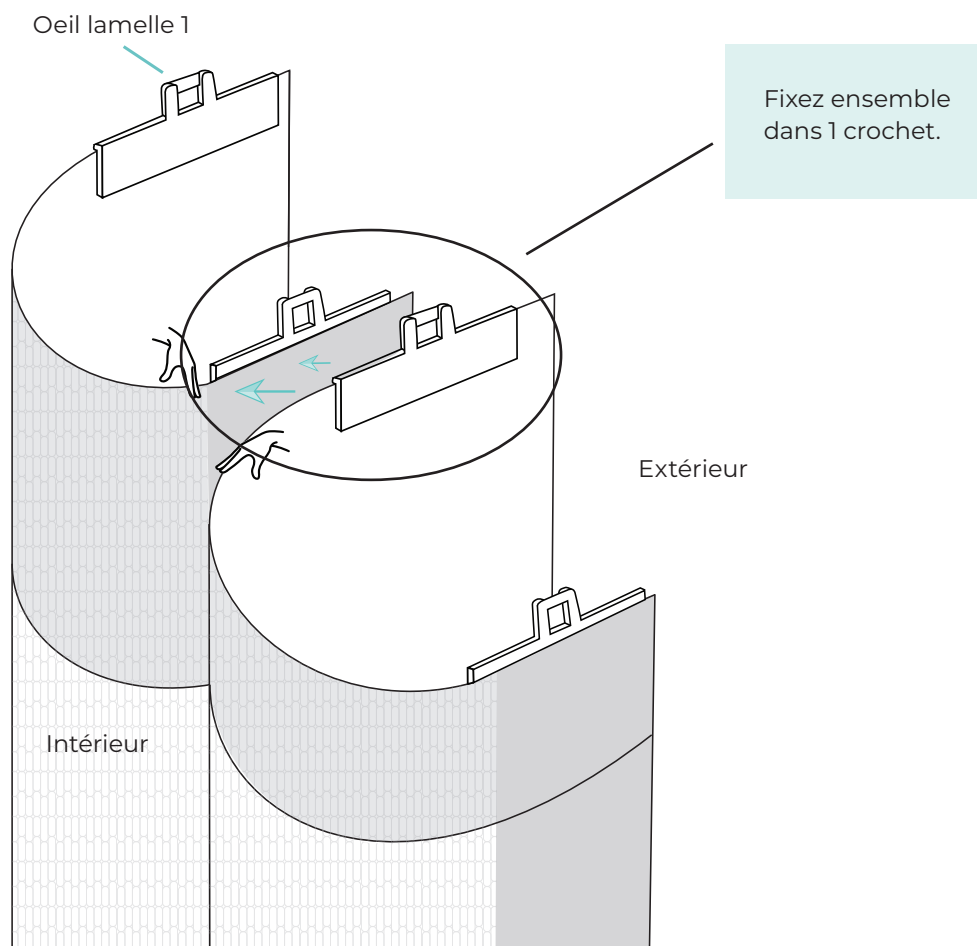


Si électrique, branchez d'abord le store et réglez le rail. Voir mode d'emploi pour le réglage d'un store à lamelles verticales électriques.
Après le réglage vous pouvez correctement orienter les crochets.

- 2 Prenez maintenant la première lamelle et cliquez le détendeur de lamelle dans le premier crochet.



- 3 Prenez ensuite la deuxième lamelle et fixez le détendeur de la première et de la deuxième lamelle ensemble dans le prochain crochet de votre rail.



- 4 Répétez ces étapes pour toutes les lamelles.